

Setting Up Your Computer

Configuration de l'ordinateur | Como configurar o computador | Instalación del ordenador

CAUTION:

Before you set up and operate your Dell™ computer, see the safety instructions in the *Product Information Guide*. See your *Owner's Manual* for a complete list of features.

PRÉCAUTION :

Avant de configurer et d'utiliser votre ordinateur Dell™, lisez les consignes de sécurité figurant dans le document *Guide d'informations sur le produit*. Reportez-vous au document *Manuel du propriétaire* pour obtenir la liste complète des fonctionnalités.

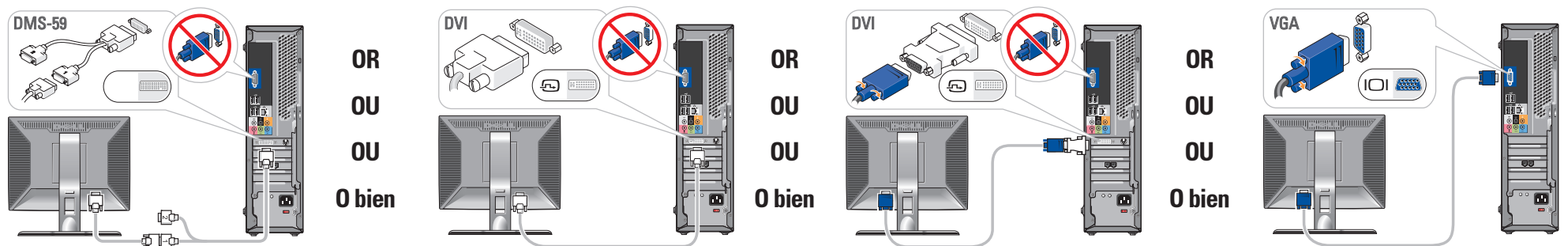
ADVERTÊNCIA:

Antes de configurar e utilizar seu computador Dell™, consulte as instruções de segurança contidas no *Guia de informações do produto*. Consulte o *Manual do proprietário* para obter uma lista completa dos recursos.

PRECAUCIÓN:

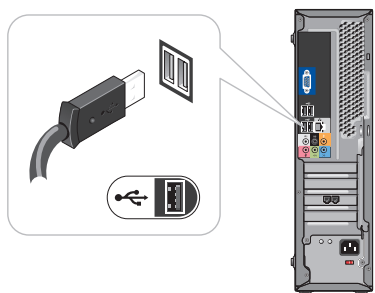
Antes de instalar y utilizar su ordenador Dell™, lea las instrucciones de seguridad incluidas en la *Guía de información del producto*. Consulte el *Manual del propietario* para ver una lista completa de sus características.

1 | Connect the monitor using ONLY ONE of the following cables: the dual monitor Y-adapter cable, the white DVI cable, or the blue VGA cable



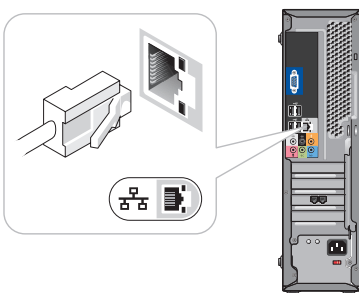
Connectez le moniteur en utilisant UN SEUL des câbles suivants : câble en Y pour deux moniteurs, câble DVI (blanc) ou câble VGA (bleu)
 Conecte o monitor usando SOMENTE UM dos seguintes cabos: o cabo adaptador em Y para dois monitores, o cabo DVI branco ou o cabo VGA azul
 Conecte el monitor utilizando SÓLO UNO de los siguientes cables: un cable adaptador Y de monitor dual, un cable DVI blanco o un cable VGA azul

2 | Connect the keyboard and mouse



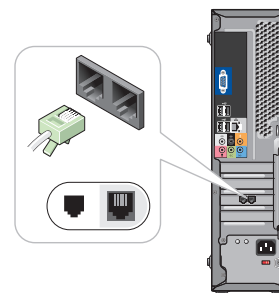
Connectez le clavier et la souris
 Conecte o teclado e o mouse
 Conecte el teclado y el ratón

3 | Connect the network (cable not included)



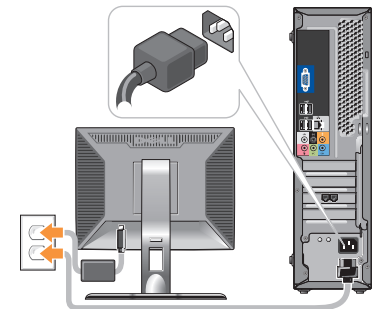
Connectez le réseau (câble non fourni)
 Conecte a rede (cabo não incluído)
 Conecte el equipo a la red (cable no incluido)

4 | Connect the modem (optional) (cable not included)



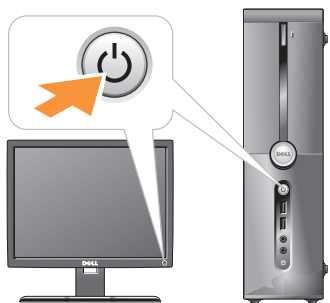
Connectez le modem (en option, câble non fourni)
 Conecte o modem (opcional), cabo não incluído
 Conecte el módem (opcional) (cable no incluido)

5 | Connect the power cables



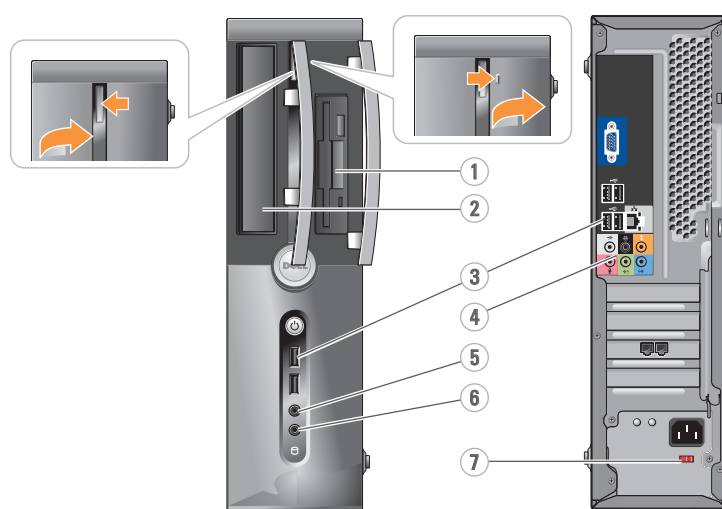
Connectez les câbles d'alimentation
 Conecte os cabos de alimentação
 Conecte los cables de alimentación

6 | Press the power buttons



Appuyez sur le bouton d'alimentation
 Pressione o botão Liga/Desliga
 Presione el botón de encendido

About Your Computer | À propos de votre ordinateur | Sobre o computador | Su ordenador



1. floppy drive / Media Card Reader (optional)
2. optional optical drive
3. USB 2.0 connectors (6)
4. audio connectors
5. headphone connector
6. microphone connector
7. voltage selection switch

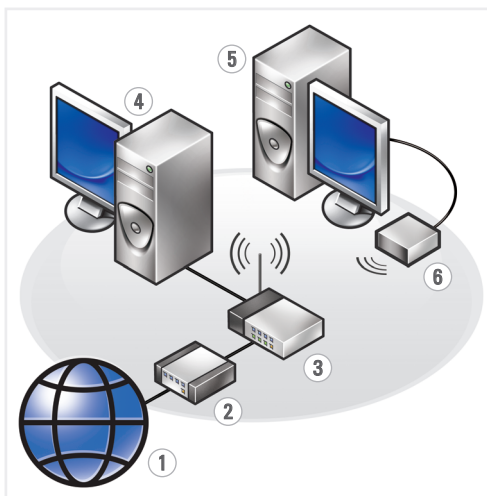
1. Lecteur de disquette / Lecteur de carte (en option)
2. Lecteur optique en option
3. Connecteurs USB 2.0 (6)
4. Connecteurs audio
5. Prise casque
6. Connecteur de microphone
7. Sélecteur de tension

1. Unidade de disquete / leitor de cartão de mídia (opcional)
2. Unidade óptica opcional
3. Conectores USB 2.0 (6)
4. Conectores de áudio
5. Conector de fone de ouvido
6. Conector do microfone
7. Chave seletora de voltagem

1. Unidad de disquete / lector de tarjetas multimedia (opcional)
2. Unidad óptica opcional
3. Conectores USB 2.0 (6)
4. Conectores de audio
5. Conector para auriculares
6. Conector para micrófono
7. Selector de voltaje

Setting Up Your Computer

VOSTRO



Wireless Network (Optional)

1. Internet service
2. Cable or DSL modem
3. Wireless router
4. Desktop computer with network adapter
5. Desktop computer with USB wireless adapter
6. USB wireless adapter

See the documentation for your computer or router for more information about how to set up and use your wireless network.

Réseau sans fil (en option)

1. Service Internet
2. Modem câblé ou DSL
3. Routeur sans fil
4. Ordinateur de bureau avec carte réseau
5. Ordinateur de bureau avec adaptateur USB (connexion sans fil)
6. Adaptateur USB sans fil

Consultez la documentation fournie avec le système ou le routeur pour plus d'informations sur l'installation et l'utilisation d'un réseau sans fil.

Rede sem fio (opcional)

1. Serviço de Internet
2. Cabo ou modem DSL
3. Roteador sem fio
4. Computador de mesa com adaptador de rede
5. Computador de mesa com adaptador USB sem fio
6. Adaptador USB sem fio

Consulte a documentação do computador ou do roteador para obter mais informações sobre como configurar e usar a rede sem fio.

Red inalámbrica (opcional)

1. Servicio de Internet
2. Módem por cable o DSL
3. Enrutador inalámbrico
4. Ordenador de escritorio con adaptador de red
5. Ordenador de escritorio con adaptador USB inalámbrico
6. Adaptador USB inalámbrico

Consulte la documentación del ordenador o del enrutador para obtener más información sobre cómo configurar y utilizar la red inalámbrica.



Finding Answers

See your *Owner's Manual* for more information about using your computer.

If you do not have a printed copy of the *Owner's Manual*, click the **Documentation and Support** icon on the desktop or go to support.dell.com.

Où trouver des informations ?

Reportez-vous au document *Manuel du propriétaire* pour plus d'informations sur l'utilisation de votre ordinateur.

Si vous ne possédez aucune version imprimée de ce manuel, cliquez sur l'icône **Documentation et support** affichée sur le bureau ou rendez-vous sur le site support.dell.com.

Como localizar respostas

Consulte o *Manual do proprietário* para obter mais informações sobre como utilizar o computador.

Se não tiver uma cópia impressa do *Manual do proprietário*, clique no ícone **Documentação e suporte**, na área de trabalho, ou visite o site support.dell.com (em Inglês).

Cómo encontrar respuestas

Consulte el *Manual del propietario* para obtener más información sobre la utilización del ordenador.

Si no dispone de una copia impresa del *Manual de propietario*, haga clic en el icono **Documentación y Asistencia** del escritorio o visite support.dell.com.

Printed in the U.S.A.

Information in this document is subject to change without notice.

© 2007 Dell Inc. All rights reserved.

Reproduction in any manner whatsoever without the written permission of Dell Inc. is strictly forbidden.

Dell, the DELL logo, and Vostro are trademarks of Dell Inc. Dell disclaims proprietary interest in the marks and names of others.

September 2007

Les informations contenues dans ce document peuvent être modifiées sans préavis.

© 2007 Dell Inc. Tous droits réservés.

La reproduction de ce document de quelque manière que ce soit sans l'autorisation écrite de Dell Inc. est strictement interdite.

Dell, le logo DELL et Vostro sont des marques de Dell Inc. Dell décline tout intérêt dans l'utilisation des marques et des noms ne lui appartenant pas.

Septembre 2007

As informações neste documento estão sujeitas a alterações sem aviso prévio.

© 2007 Dell Inc. Todos os direitos reservados.

Fica proibida a reprodução por quaisquer meios sem a permissão por escrito da Dell Inc.

Dell o logotipo da DELL e Vostro são marcas comerciais da Dell Inc. A Dell Inc. isenta-se de qualquer interesse em marcas e nomes de outros proprietários.

Setembro de 2007

La información contenida en este documento puede modificarse sin notificación previa.

© 2007 Dell Inc. Todos los derechos reservados.

Queda estrictamente prohibida la reproducción de este documento en cualquier forma sin la autorización por escrito de Dell Inc.

Dell el logotipo de DELL e Vostro son marcas comerciales de Dell Inc. Dell renuncia a cualquier interés sobre la propiedad de marcas y nombres comerciales que no sean los suyos.

Septiembre de 2007



0YU046A00

DELL™